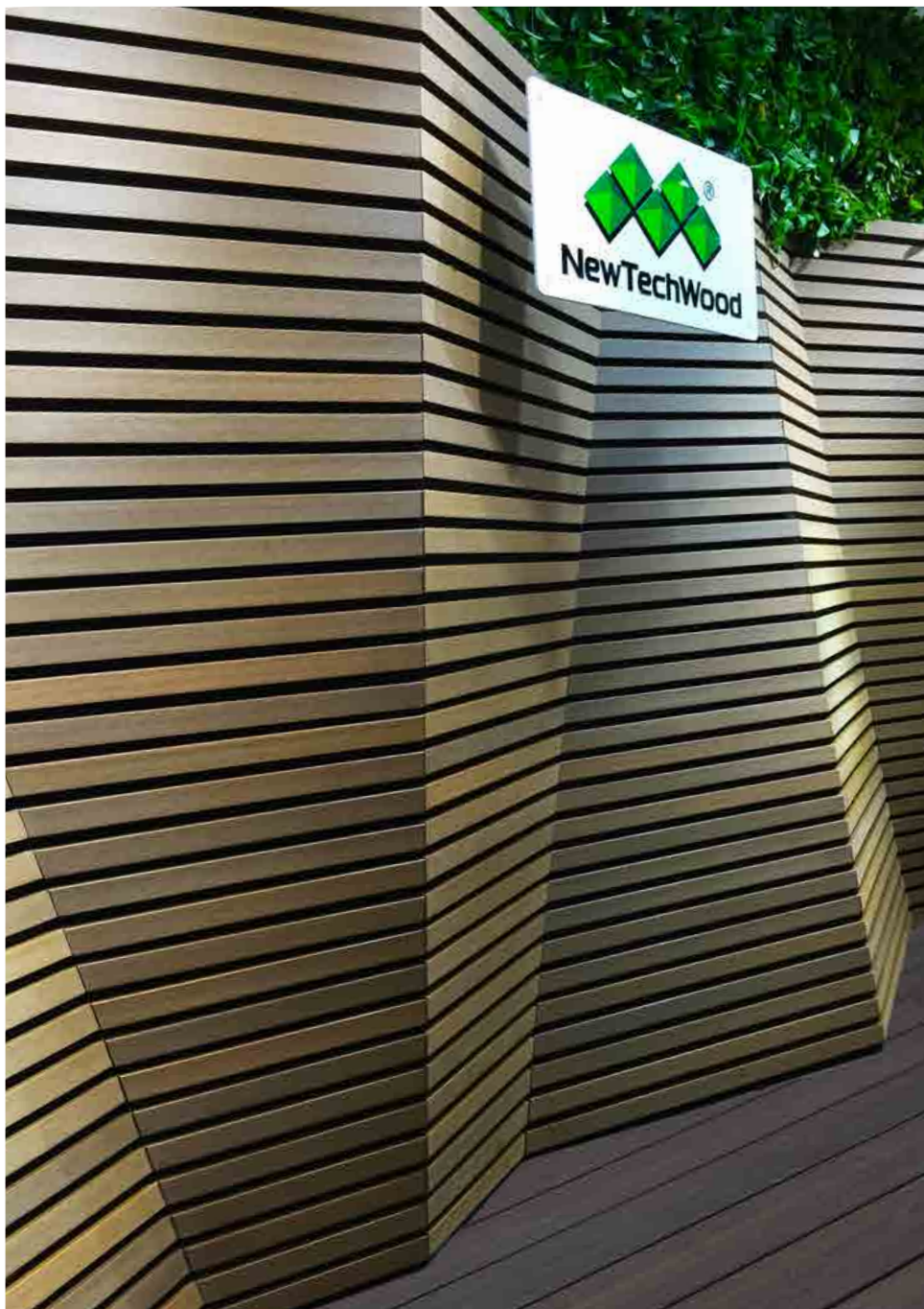




NewTechWood

NewTechWood UltraShield[®]

Deski kompozytowe na tarasy, elewacje, ogrodzenia.



NewTechWood®

Jesteśmy pionierami w projektowaniu i produkcji desek kompozytowych na tarasy, elewacje i ogrodzenia. Od roku 2004, kiedy powstało NewTechWood®, zawsze byliśmy w czołówce firm rozwijających technologię kompozytową, wnosząc piękno i praktyczność do czasu spędzanego na świeżym powietrzu.

Sekret naszego sukcesu to umiejętność słuchania naszych klientów, konstruktorów, architektów i właścicieli domów. Dostarczamy im materiały, które pozwalają realizować ich wizje.

Zdobyliśmy światowe uznanie, ponieważ nasze produkty łączące drewno z polimerem są atrakcyjne, innowacyjne i godne zaufania. Bogata gama barw, od ciemnej czekolady do szarości, oraz naturalne słoje drewna na pewno pozwolą wybrać odpowiedni kolor do zamierzonego projektu.

*NewTechWood® zapewnia wyjątkową funkcjonalność i satysfakcję
Zbyt dobre, aby było drewnem!*

NewTechWood UltraShield®

W roku 2010 rozpoczęliśmy prace nad stworzeniem najlepszej deski kompozytowej, która byłaby maksymalnie trwała, solidna i odporna na zarysowania, a przy tym pięknie wyglądała i nie traciła koloru. **UltraShield®** dwa lata prac projektowych i niezliczone testy, które pozwoliły stworzyć produkt wyjątkowo funkcjonalny i piękny.

UltraShield® łączy sprawdzoną wytrzymałość dużej gęstości polietylenu i włókna drzewnego z zewnętrzną osłoną, która otacza deskę ze wszystkich stron, jednocześnie chronąc przed zarysowaniami, plamami jak również utratą koloru.

*UltraShield, jest prawdziwą innowacją w przemyśle kompozytowym.
Tradycyjne drewno powoli przechodzi do przeszłości.*

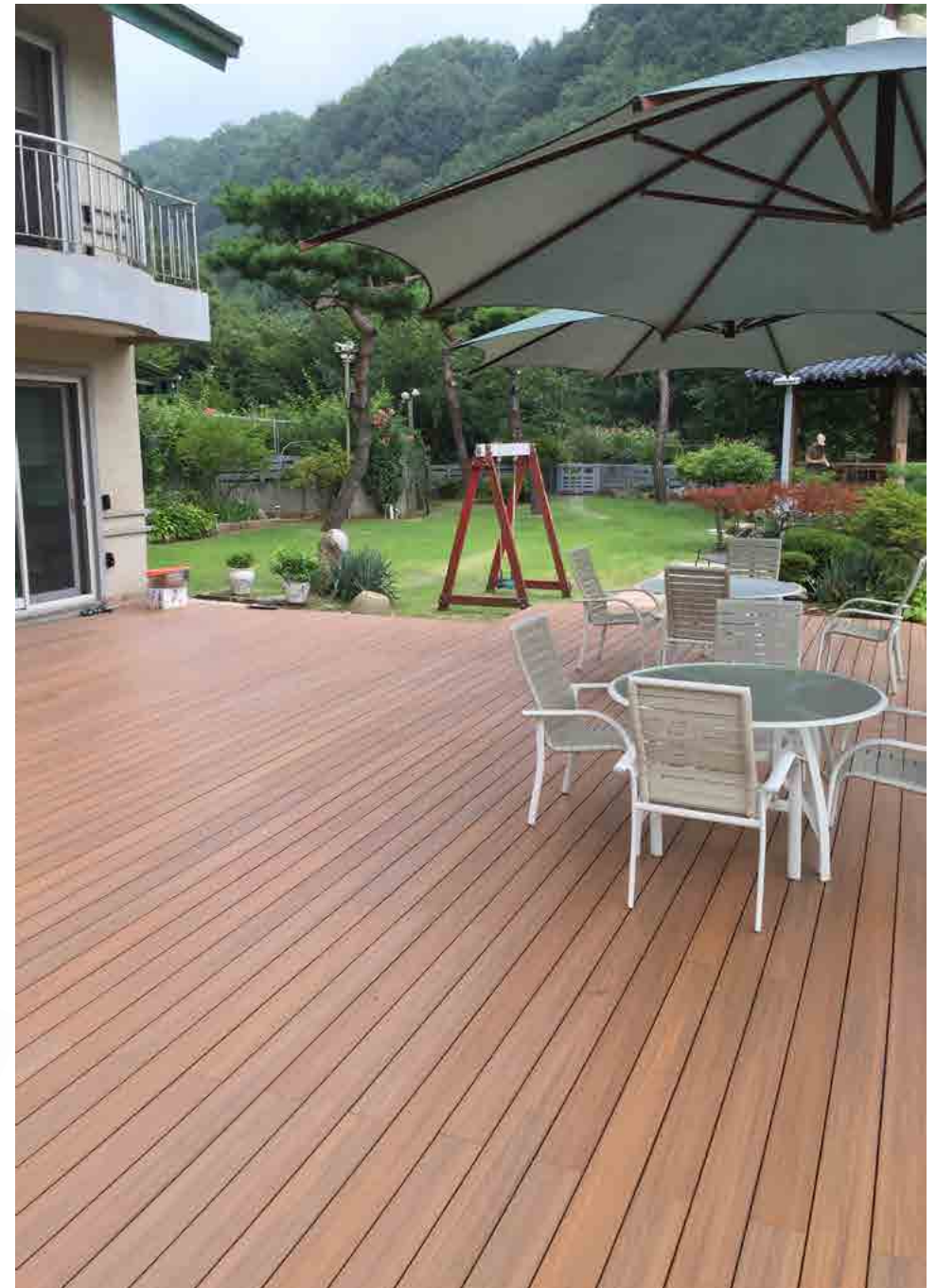
Ekologia

Byliśmy eko zanim to stało się modne. Nasza firma macierzysta od blisko 30 lat zajmuje się recyklingiem plastiku; miesięcznie przetwarza ok. 5,5 tys. ton. O tyle mniej plastiku trafia na wysypiska śmieci.

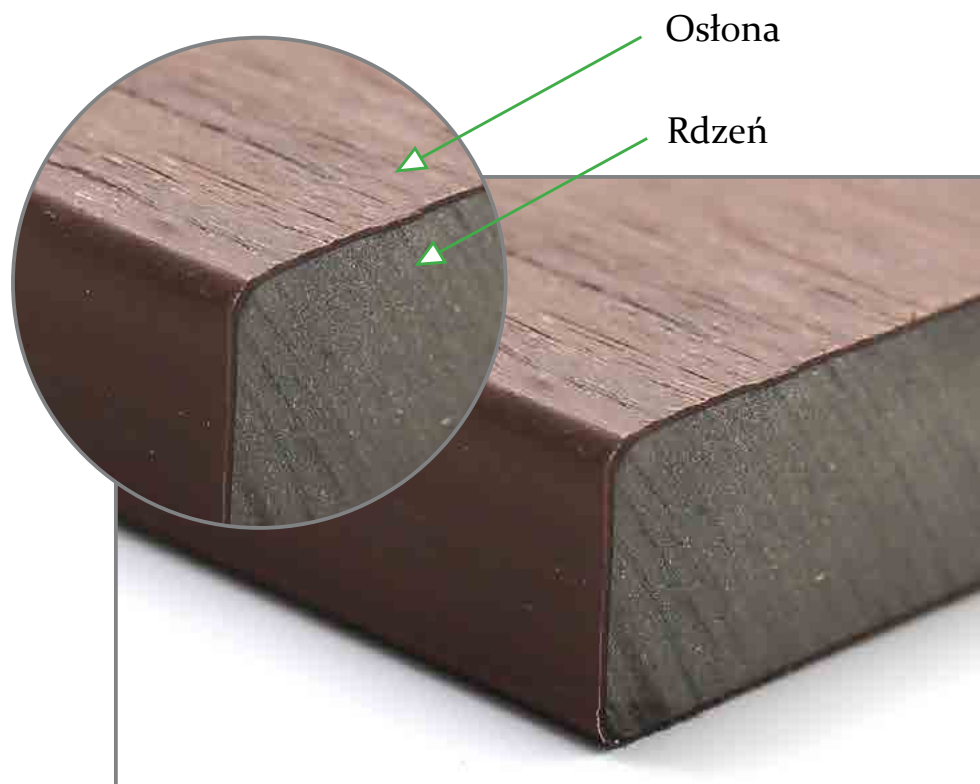
Nadzorujemy cały proces recyklingu, w tym mycie, sortowanie i oczyszczanie, stąd dokładnie wiemy co wchodzi w skład naszych produktów. Dzięki całkowicie zintegrowanej produkcji jesteśmy w stanie zapewnić dokładnie tę samą jakość i kolor produktów, a także ich stałą dostępność oraz stabilne ceny.

NewTechWood® **opiera się na ekologicznych zasadach i wartościach.**

- Nasze produkty w 95% są wykonane z materiałów pochodzących z recyklingu, w tym bezbarwnych plastikowych butelek oraz włókna drzewnego z odzysku.
- Co roku przeprowadzamy zewnętrzny audyt, aby przestrzegać prawa i wytycznych w zakresie środowiska naturalnego, zdrowia i bezpieczeństwa.
- Zmniejszyliśmy emisję gazów cieplarnianych poprzez redukcję odpadów, ochronę energetyczną oraz w pełni zintegrowany proces produkcyjny.



Technologia NewTechWood **UltraShield**[®]



UltraShield[®] jest pokryty zaawansowaną warstwą polimerową. Oznacza to, że deska posiada zaawansowaną osłonę, otaczającą jej wszystkie cztery boki wokół jej wewnętrznego rdzenia. Osłonę i rdzeń wytłacza się w formie, przy użyciu bardzo wysokich temperatur. Dzięki temu nie używa się klejów oraz substancji chemicznych, które są szkodliwe dla zdrowia i środowiska.

Rdzeń jest wykonany z wyselekcjonowanych włókien drzewnych pochodzących w 99% z twardego drewna. Daje to desce większą wytrzymałość i sprężystość.

Wysokiej jakości polimerowa osłona chroni deskę przed:

× Plamami, zabrudzeniami

Plami z wino, kawy, sosów, olejów roślinnych itp nigdy trwale nie zabrudzą deski. Zabrudzenia mogą być bardzo łatwo usunięte z powiechrzni, ponieważ dzięki warstwie polimerowej nie wsiąkają.

× Pleśń, Butwienie, Gnicie, Pękanie

Polimerowa warstwa ochronna jest nieprzepuszczalna dla pleśni, grzybów oraz wody. Dzięki temu **UltraShield** oferuje znacznie dłuższą żywotność niż tradycyjne kompozyty 1 generacji.

× Blaknięcie kolorów

Unikalny skład osłony polimerowej sprawia, że deska jest znacznie bardziej odporna na blaknięcie niż tradycyjne kompozyty. Wynik testów t o 3000 h w akceleratorze QUV z wynikiem Delta E <4.0. Oznacza to, że zmiany są niewidoczne ludzkim okiem.

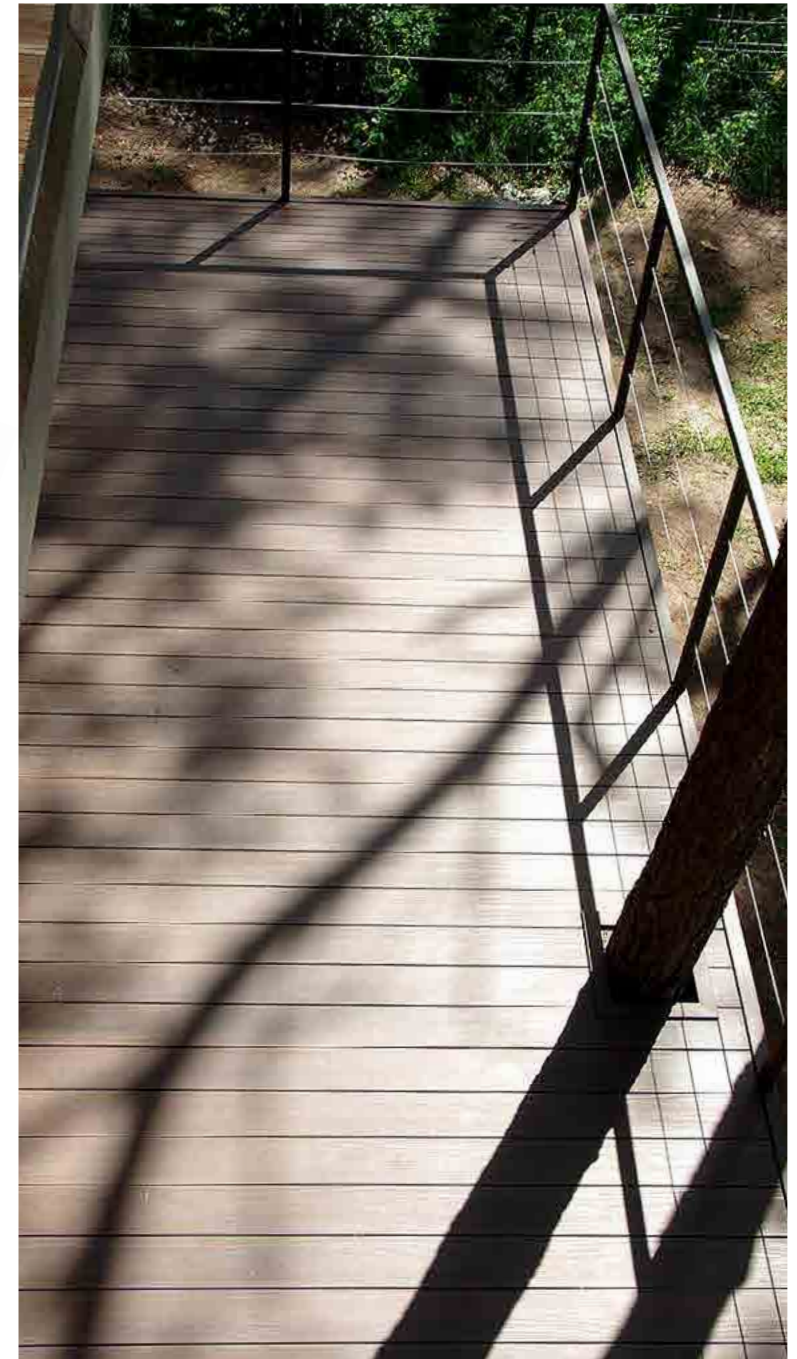
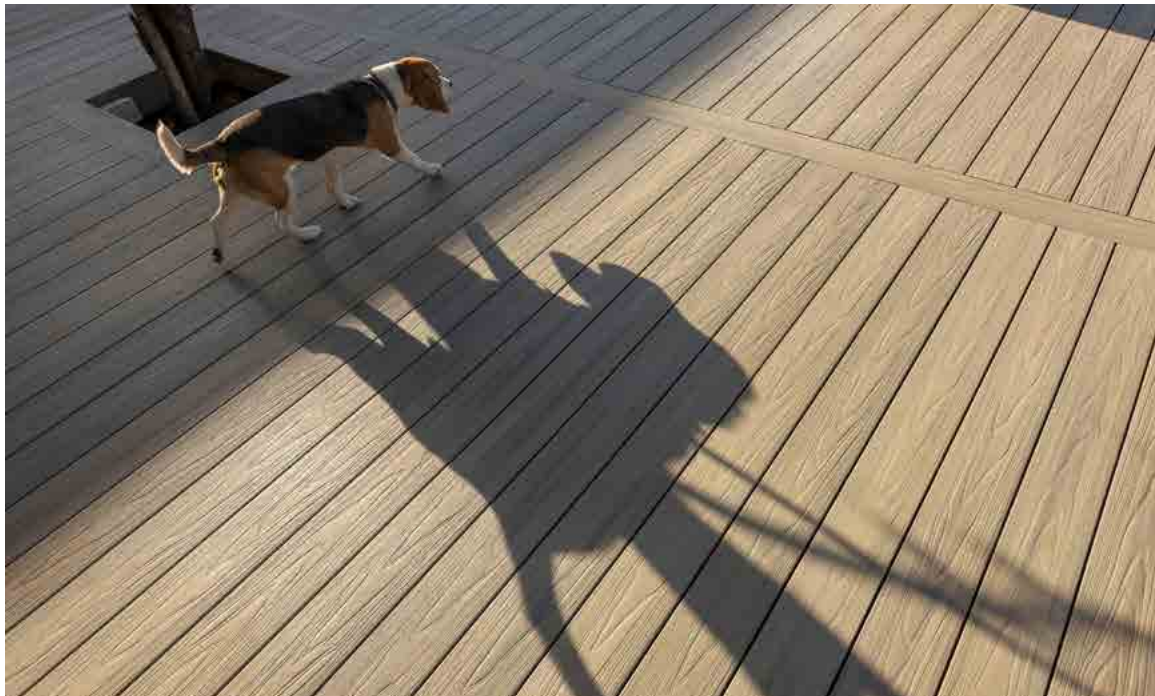
× Konserwacja

Osłona deski jest wykonana w całości z barwionego polimeru, co oznacza, że nigdy nie trzeba będzie jej malować ani olejować.

Masz gwarancję

UltraShield® oferuje ograniczoną 25-letnią gwarancję; pierwszą w branży, która może być przeniesiona na innego użytkownika.

Jesteśmy pewni, że nasze deski potrafią długo przetrwać i dlatego otrzymujesz od nas gwarancję na 25 lat. Jeśli deski **UltraShield®** trzeba będzie wymienić z powodu wady fabrycznej, pokryjemy koszty wymiany.





NewTechWood® oferuje:

UltraShield® system tarasowy

UltraShield® deski elewacyjne

UltraShield® przesłony kompozytowe

UltraShield® panele do samodzielnego montażu

UltraShield® meble ogrodowe

UltraShield® Naturale™

UltraShield® Naturale™ jest czołową marką wśród produktów UltraShield®. Zachowuje wszystkie cechy i zalety, posiada wspaniałą powierzchnię. Dotknij i poczuj najbardziej naturalną deskę kompozytową jaką KIEDYKOLWIEK stworzono!

- Trzy struktury -



Struktura: H1



Struktura: H6



Struktura: Ryflowana

UltraShield[®] Naturale[™]

- 22 unikalne kolory -



Sand (SD)



Cedar (CE)



Maple (MP)



Red Cedar (RCE)



Oak (OK)



Swedish Red (SR)



Orange (OR)



Sky Blue (SB)



Spring Green (SG)



Smoke White (SW)

Uwaga: niektóre kolory mogą być produkowane tylko na specjalne zamówienie. O szczegóły zapytaj swojego dystrybutora.



Deski tarasowe


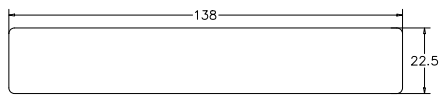

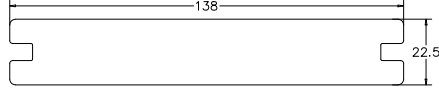

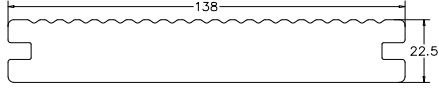

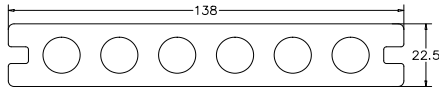

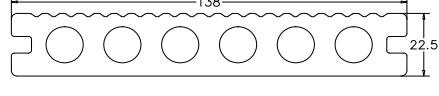

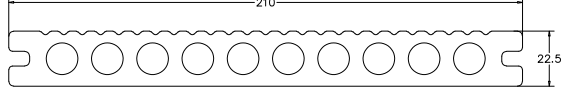

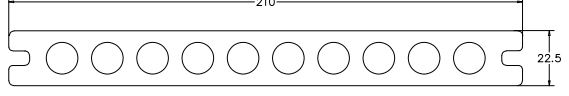
Deski **UltraShield®** do zastosowań mieszkalnych oraz komercyjnych mają profil pełny lub komorowy. W podłogach z desek US07 o pełnym profilu stosujemy kompozytowe wkręty, w przypadku wszystkich innych desek stosujemy klipsy (ukrytełączenia).






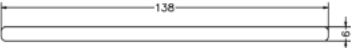

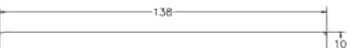

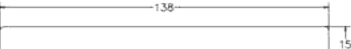

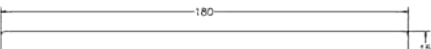

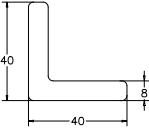

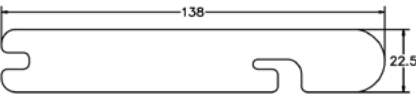

Warto zauważyć, że deski **UltraShield®** są osłonięte ze wszystkich stron, co dodatkowo chroni je przed wilgocią, pleśnią oraz grzybami.

Do desek **UltraShield®** posiadamy w ofercie szereg dedykowanych akcesoriów: kolorowe wkręty ze stali nierdzewnej, klipsy startowe, system ukrytych klipsów, zatyczki na końcówki desek, deski cokołowe do wykończenia krawędzi w różnych wymiarach.

Deski tarasowe UltraShield XL

W celu rozszerzenia gamy oferowanych desek **UltraShield®** wprowadziliśmy 2 modele desek w formacie XL: **UH18 & UH22**

| | | |
|--|---|--|
|  |  | US07 138 x 22.5 mm. 5.5 x 0.9 in. |
|  |  | US01 138 x 22.5 mm. 5.5 x 0.9 in. |
|  |  | US02 138 x 22.5 mm. 5.5 x 0.9 in. |
|  |  | UH02 138 x 22.5 mm. 5.5 x 0.9 in. |
|  |  | UH07 138 x 22.5 mm. 5.5 x 0.9 in. |
|  |  | UH18 210 x 22.5 mm. 8.3 x 0.9 in. |
|  |  | UH22 210 x 22.5 mm. 8.3 x 0.9 in. |

| | | |
|---|--|---|
|  |  | UM02 62 x 10 mm. 2.5 x 0.4 in. |
|  |  | UM03 85 x 10 mm 3.3 x 0.4 in. |
|  |  | US25 138 x 6mm 5.5 x 0.25 in. |
|  |  | US08 138 x 10 mm. 5.5 x 0.4 in. |
|  |  | US06 138 x 15 mm. 5.5 x 0.6 in. |
|  |  | US03 180 x 15 mm. 7 x 0.6 in. |
|  |  | US20 40 x 40 mm. 1.6 x 1.6 in. |
|  |  | US33 138 x 22.5 mm. 5.5 x 0.9 in. |
|  | Zatyczki na deski Polimerowe zatyczki: na końcówki desek UH02 & UH07 | EC-UH02 138 x 23 mm. 5.5 x 0.9 in. |

Wykończenie boków

Do wykończenia całości UltraShield® oferuje szereg dodatkowych akcesoriów w pasującym kolorze.

W ofercie posiadamy:

- deski cokołowe w różnych wymiarach i profilach;
- zestaw naprawczy do powłoki desek;
- kolorowe wkręty ze stali nierdzewnej;
- klipsy startowe;
- podkładki pod legary;
- system ukrytych klipsów;
- zatyczki na końcówki desek,



NewTechWood® Zestaw naprawy do desek

Najlepszy na zadrapania oraz ubytki w powłoce.

Kolory: Maple, Teak, Ipe, Walnut, Redwood, Antique, Light Gray, Charcoal, Smoke White,

2 szt x10cm /paczka; Aplikator w zestawie



NewTechWood® podkładki WPC

. do poziomowania legarów
. idealne również do systemu elewacyjnego, wszędzie tam gdzie mamy różnicę wysokości

Materiał: WPC



NewTechWood® Kolorowe wkręty ze stali nierdzewnej

Idealne do wykończenia desek cokołowych, boków tarasu

Kolory: Teak, Ipe, Walnut, Light Gray, Antique
100 wkrętów/paczka; #2 bity w zestawie



Podkładka:

Długość: 190.5mm

Wysokość: 1.5- 6.5mm



Podkładka 120:

Długość: 120mm,

Wysokość: 7-15mm

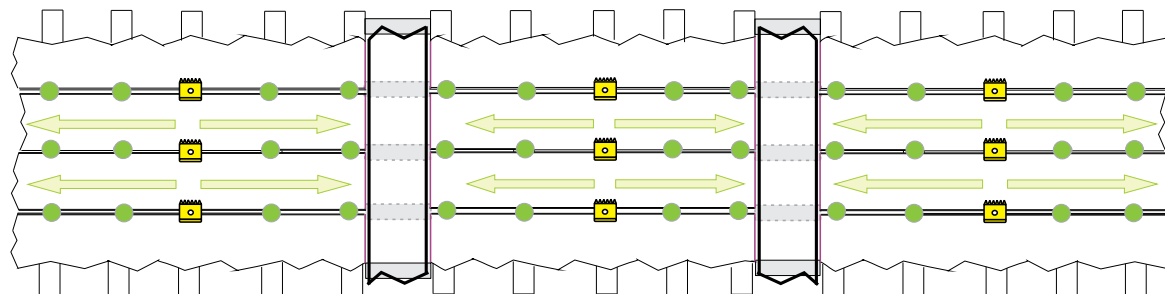
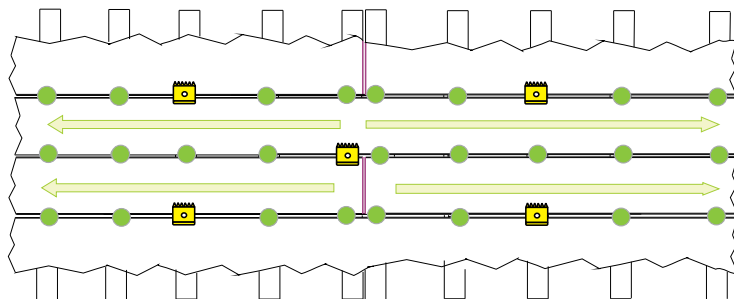
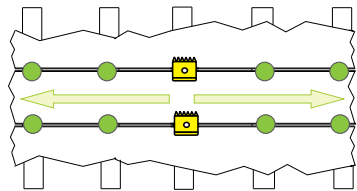




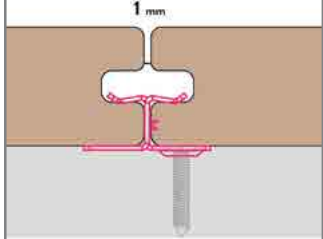


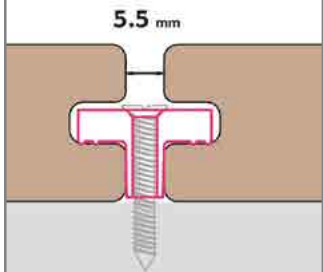
Klip startowy: TC-5

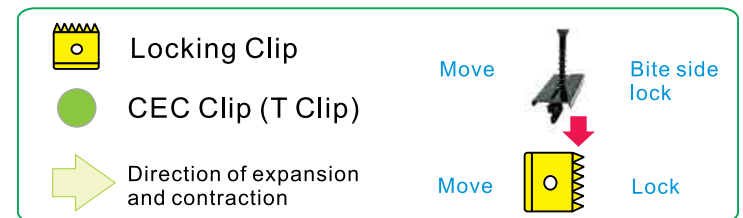
Do przymocowania pierwszej deski
Sal nierdzewna, malowana proszkowo

Klipsy do montażu

UltraShield® oferuje dwa systemy montażu: T Clip oraz Mini Gap. W obu występują dwa specjalne klipsy: pierwszy solidnie mocuje do podłoża (Locking Clip 🗝️), drugi pozwala deskom na swobodne rozszerzanie i kurczenie (Klips CEC ⚙️). Użytkownik ma możliwość kontrolowania kierunku, w którym postępuje rozszerzanie oraz kurczenie., po montażu nie wystąpi ryzyko przesunięcia i odkształcenia powierzchni.



| Klips do desek | Locking Clip 🗝️ | Klips CEC ⚙️ | |
|--|--|---|---|
| <p>Mini Gap System</p> <ul style="list-style-type: none"> Stal nierdzewna, malowana proszkowo 1.0 mm szczelina |  <p>MG-2 (Stal nierdzewna)</p> |  <p>MG-1 (Stal nierdzewna)</p> |  <p>1 mm</p> |
| <p>T Clip System</p> <ul style="list-style-type: none"> Ekonomiczny Łatwy montaż 5.5 mm szczelina |  <p>TC-10 (Stal nierdzewna)</p> |  <p>TC-2 (Polimer TPO)</p> |  <p>5.5 mm</p> |




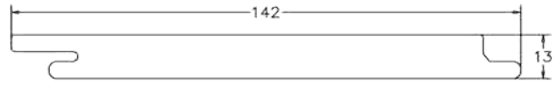

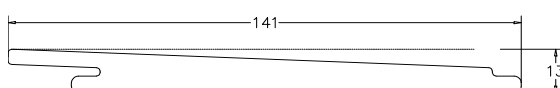

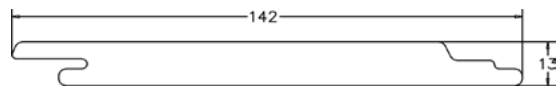

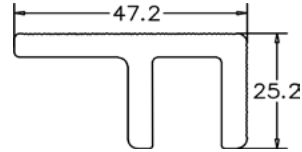

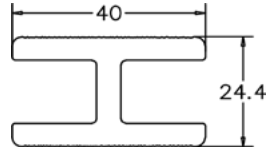

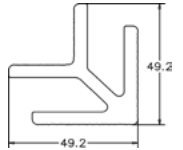
Ilustracje przedstawiają przykładowe i najprostsze ułożenie desek oraz klipsów.

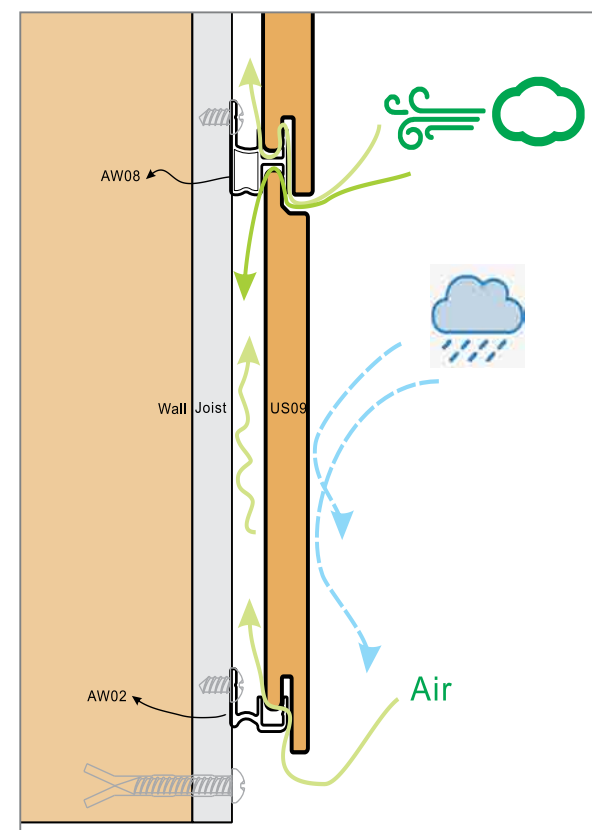
Zapraszamy na www.newtechwood.com w celu pobrania pełnej instrukcji montażu.

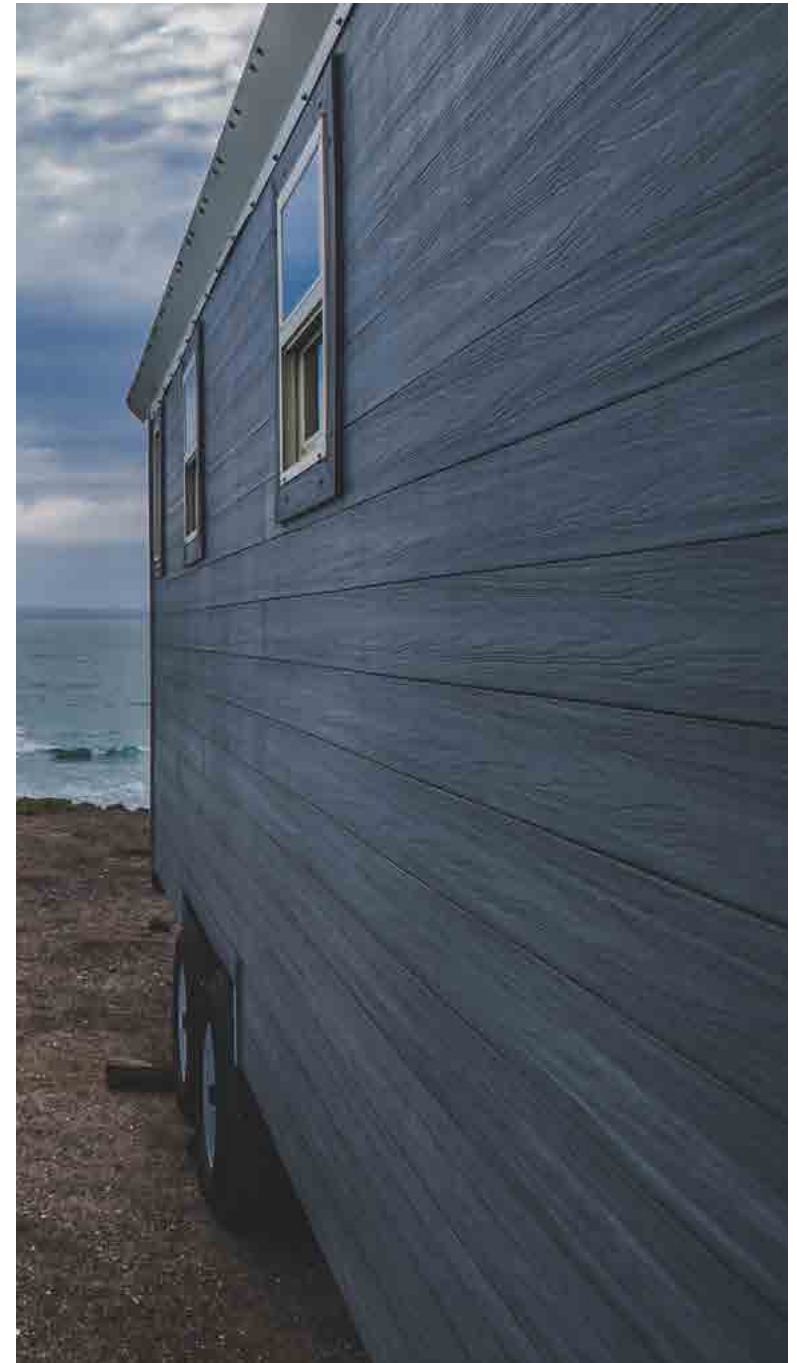
Deska elewacyjna (All Weather System)

Deski elewacyjne **UltraShield®** są najlepszym rozwiązaniem dla ścian zewnętrznych Twojego domu, łączą w sobie wytrzymałość i trwałość kompozytu drewna 2-giej generacji. System oferuje niepowtarzalne kolory i wzory imitujące drewno, łącząc przy tym wysoką odporność na zabrudzenia oraz promieniowanie UV. Dzięki tym zaletom otrzymują Państwo produkt praktycznie bezobsługowy z niskimi kosztami utrzymania.

Klips do desek: AWO8 doskonale trzyma deskę i wymusza odpowiednią szczelinę dylatacyjną., która pozwala na cyrkulację powietrza pomiędzy deską a legarami, utrzymując wewnątrz odpowiednią wilgotność, absorbując przy tym wodę. AWO8 umożliwia również rozszerzalność oraz kurczenie się desek, wystarczy jedynie do klipsa zastosować dodatkową śrubę trzymającą..

| | | |
|--|---|--|
|  |  | Deska elewacyjna US09 142 x 13 mm. 5.5 x 0.5 in. |
|  |  | Deska elewacyjna z zakładką US30 141 x 13 mm. 5.5 x 0.5 in. |
|  |  | Deska elewacyjna z fugą US31 142 x 13 mm. 5.5 x 0.5 in. |
|  |  | Kątownik kończący US27 47.2 x 25.2 mm. 1.9 x 1.0 in. |
|  |  | Łącznik US28 40 x 24.4 mm. 1.6 x 1.0 in. |
|  |  | Kątownik narożny US29 49.2 x 49.2 mm. 1.9 x 1.9 in. |





System dekoracyjny (Wall Hanging System)

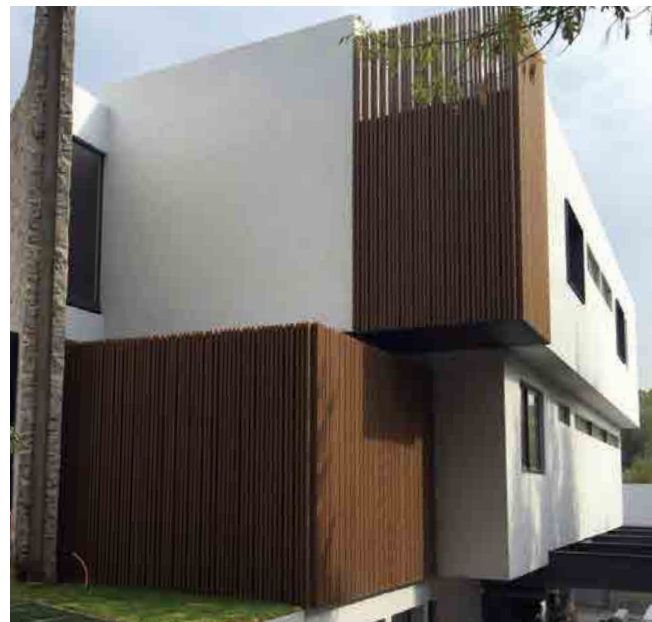
UltraShield® posiada wiele rozwiązań do budowy i tworzenia małej architektury ogrodowej. Mnogość rodzajów materiałów, rozwiązań w wielu kolorach na pewno sprosta gustom nawet najwybredniejszych klientów.

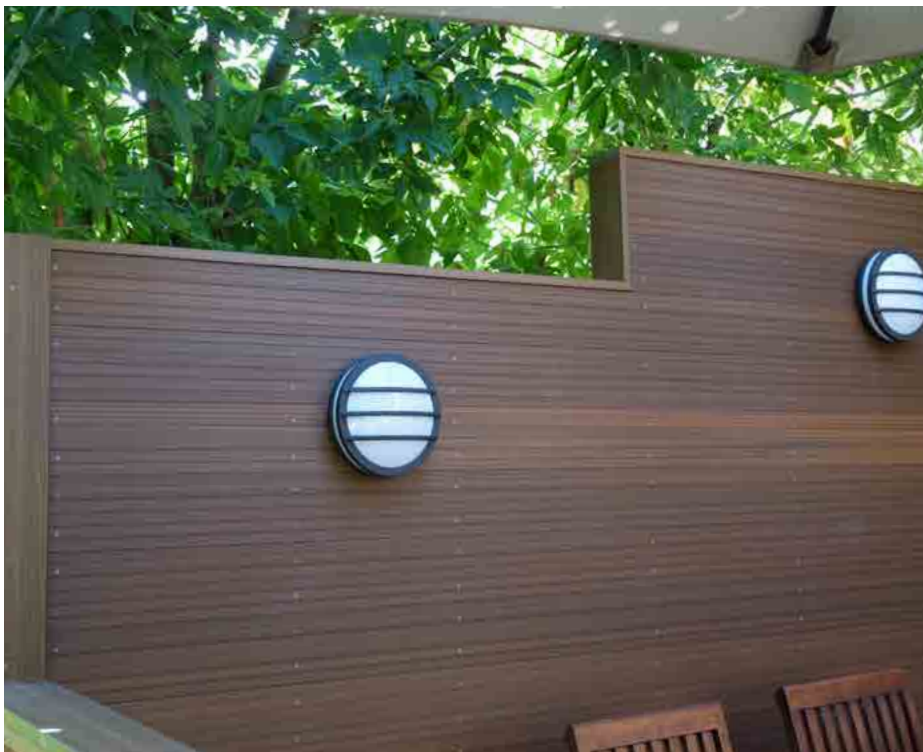


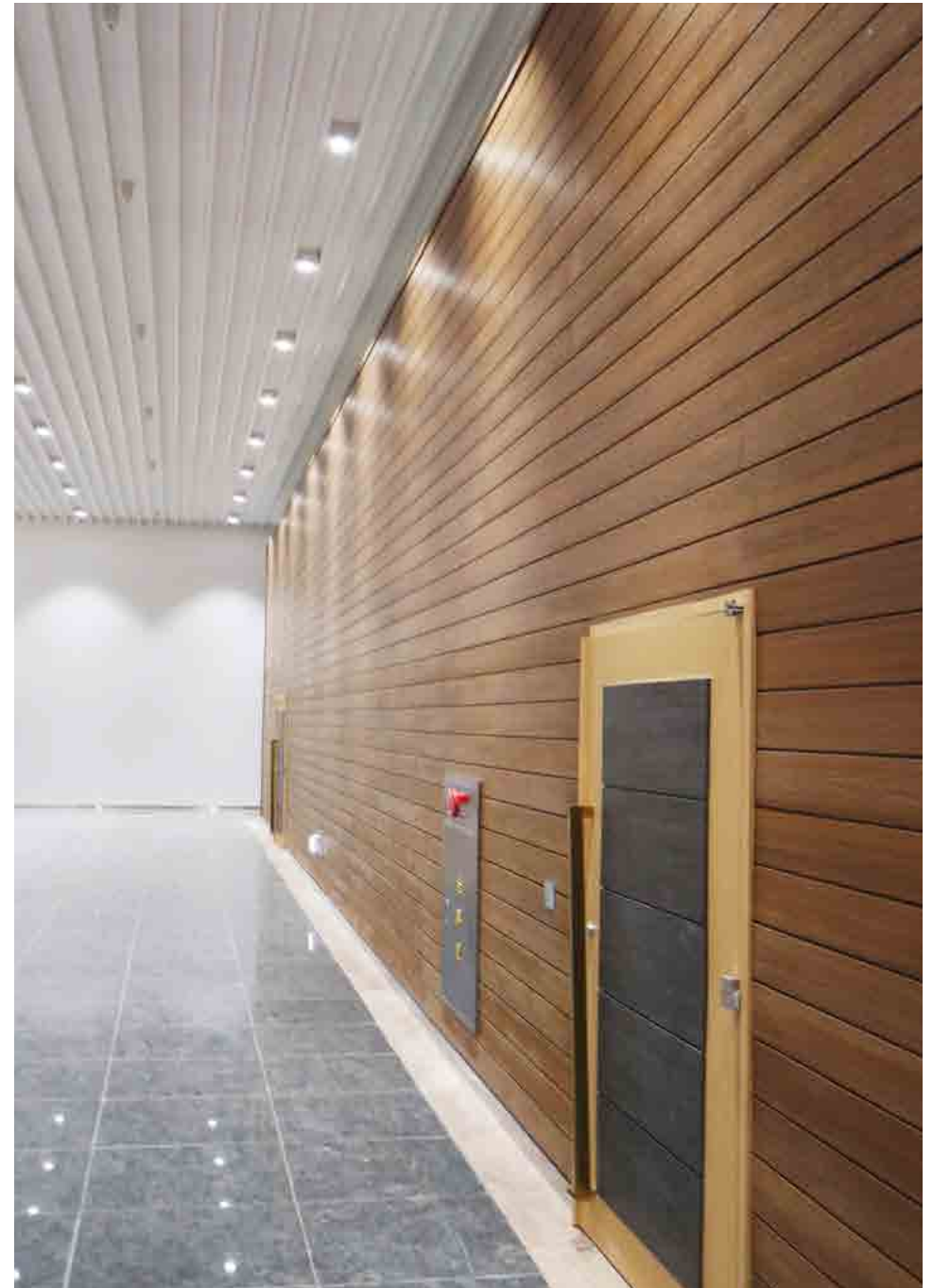
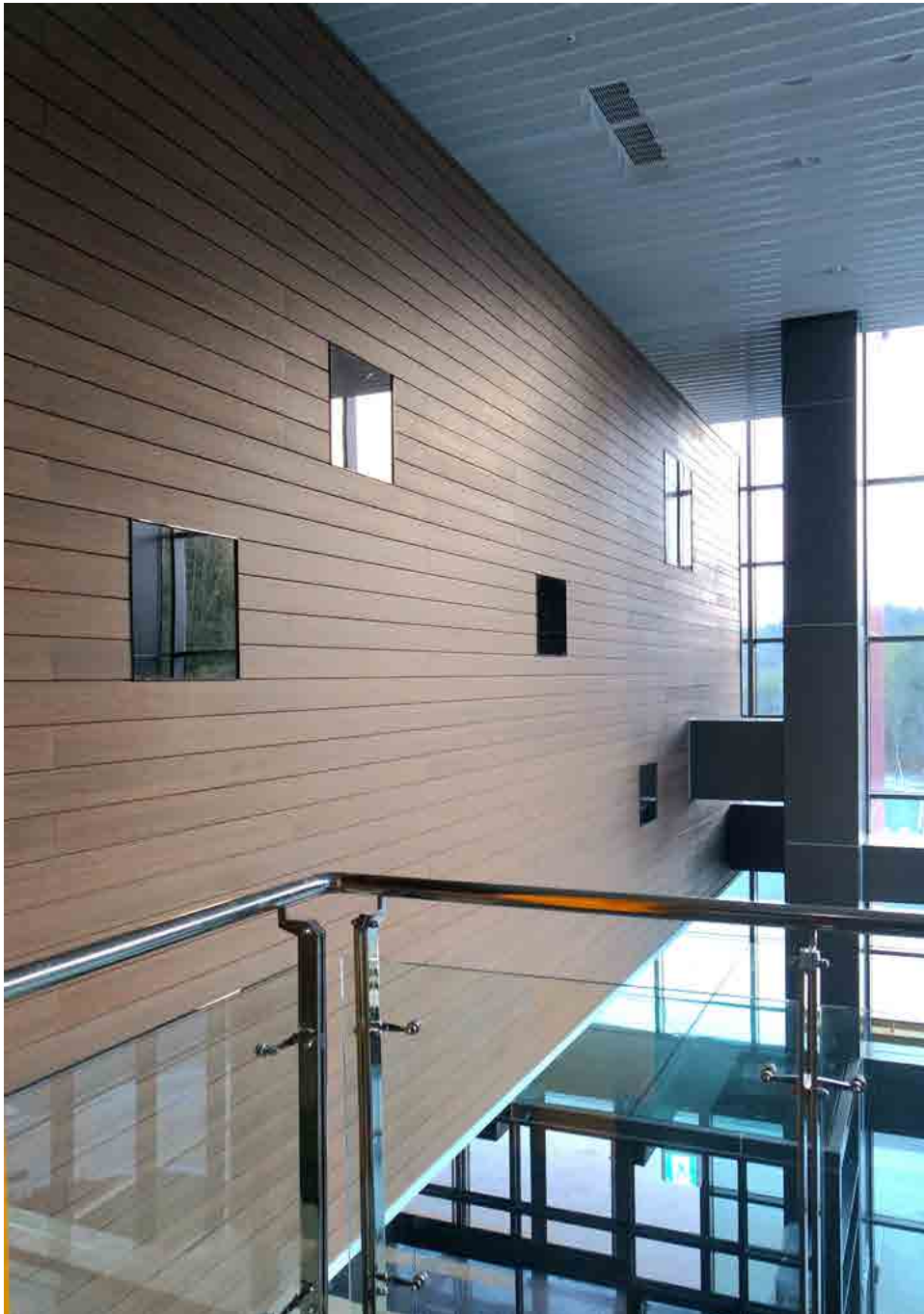
Clip:K-33

Clip:DS07 & DS08

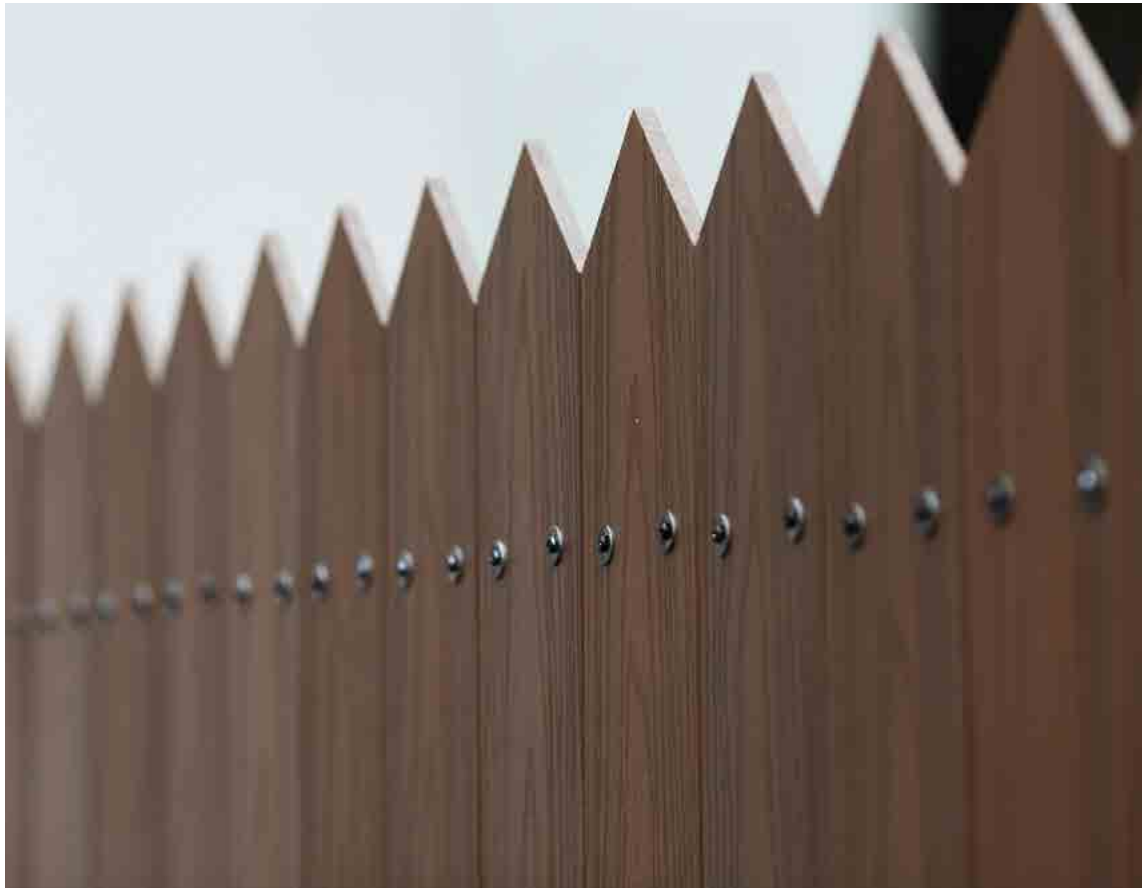
| | | | | | |
|--|--|---|--|--|--|
| | | UM02 62 x 10 mm. 2.5 x 0.4 in. | | | US08 138 x 10 mm. 5.5 x 0.4 in. |
| | | UM03 85 x 10 mm. 3.5 x 0.4 in. | | | US06 138 x 15 mm. 5.5 x 0.6 in. |
| | | UB01 56 x 32 mm. 2.2 x 1.3 in. | | | US07 138 x 22.5 mm. 5.5 x 0.9 in. |
| | | UB02 72 x 22 mm. 2.8 x 0.9 in. | | | US03 180 x 15 mm. 7 x 0.6 in. |
| | | US17 80 x 15 mm. 3.1 x 0.6 in. | | | US05 285 x 15 mm. 11 x 0.6 in. |
| | | UH17 60 x 42 mm. 2.4 x 1.7 in. | | | |







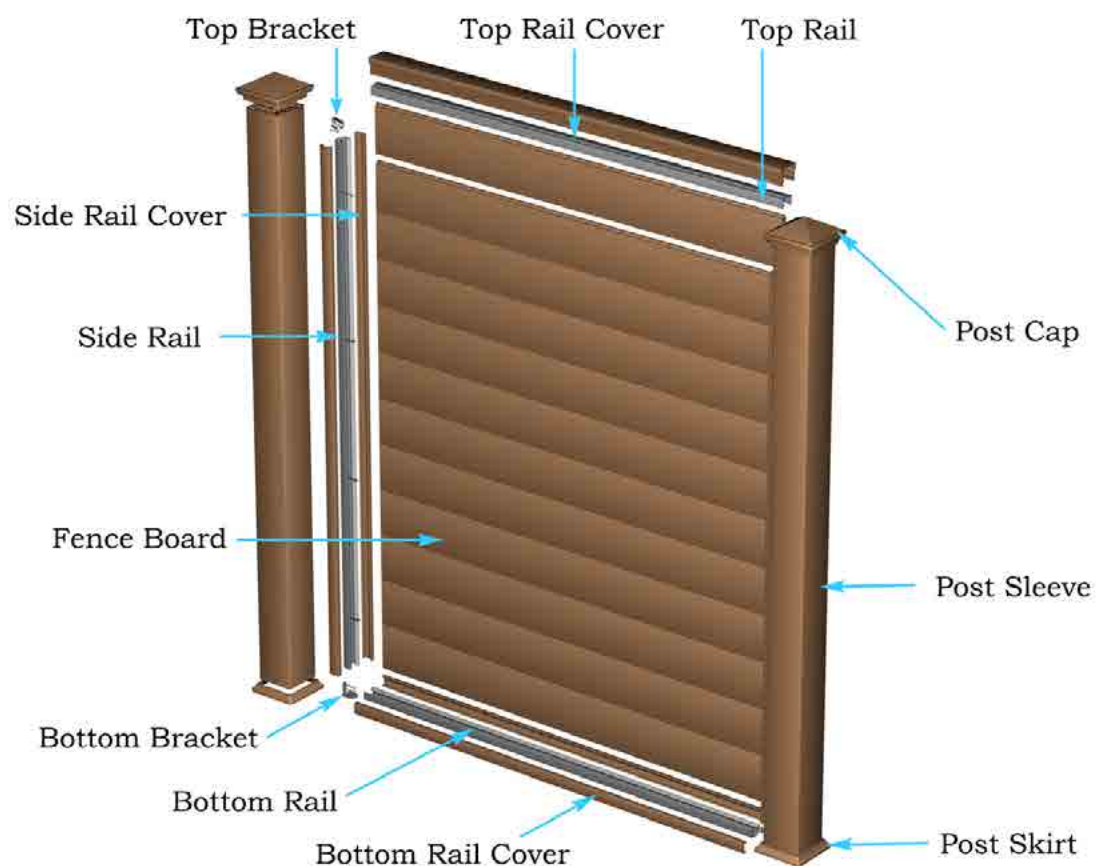




Kompozytowe przegrody

Nowość na rok 2015 to przegrody kompozytowe **UltraShield®**, zwane również przegrodami zewnętrznymi służą do rozdzielania przestrzeni tarasowych. Przegrody mogą służyć jako osłona przed wiatrem i deszczem, mogą być również elementem ścian wolnostojących wiat i pergoli oraz ściankami umożliwiającymi wydzielenie stref i ciągów komunikacyjnych.

- Kolory desek : Teak, Walnut & Light Gray
- Kolory słupków: Teak, Walnut, Light Gray, Charcoal & White

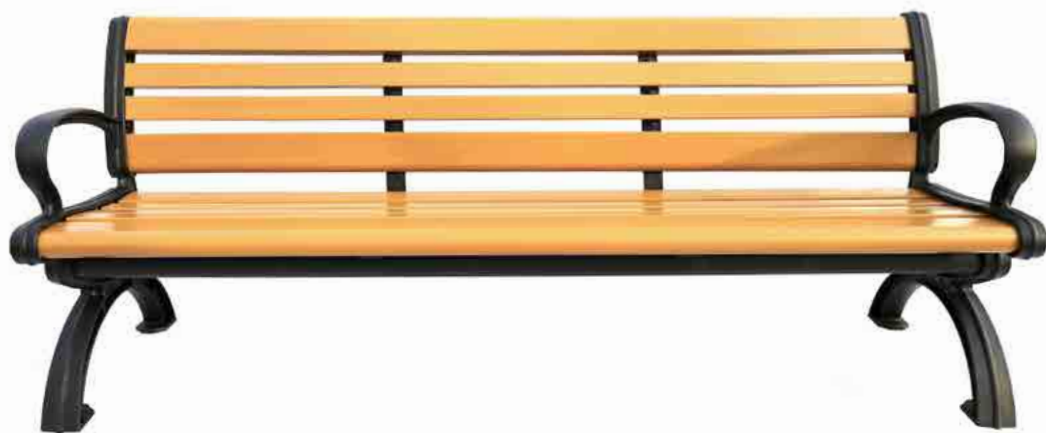




Ławki UltraShield®

Nowość w roku 2015, kompozytowe ławki **UltraShield®** wykonane z zaawansowanych materiałów kompozytowych, które zapewnią ławce długowieczność oraz żywe kolory, przez cały okres użytkowania

- Kolory: Teak & Silver Gray
- Nogi oraz rama: zaawansowane technologicznie włókno szklane





UltraShield® płytki podłogowe

Pod marką **UltraShield®** oferujemy też płytki podłogowe do samodzielnego montażu QuickDeck. Idealnie sprawdzają się na nudnym betonowym balkonie, tarasie lub patio.

Przy niewielkim nakładzie pracy można uzyskać efekt egzotycznego drewna.

- Wymiary: 300 x 300 mm (11.8 x 11.8")
- Kolory: jasny wszystkie z palety Ultrashield Naturele
- Podłoga: łączona polimierowa podstawa TPO, wkręty z nierdzewnej stali
- Elastyczny sposób mocowania; działa w każdą stronę
- Szybki i łatwy montaż bez użycia narzędzi
- Dostępne listwy wykończeniowe i narożniki w pasującym kolorze



Przód: Struktura H4



Tył

UltraShield® narożniki wykańczające

Oferujemy trzy typy wykończenia krawędzi: prosta, narożna zewnętrzna oraz wewnętrzna. Oczywiście wszystkie w pasującym kolorze. Wszystkie są gotowe do montażu, w zestawie znajdują się wkręty ze stali nierdzewnej.



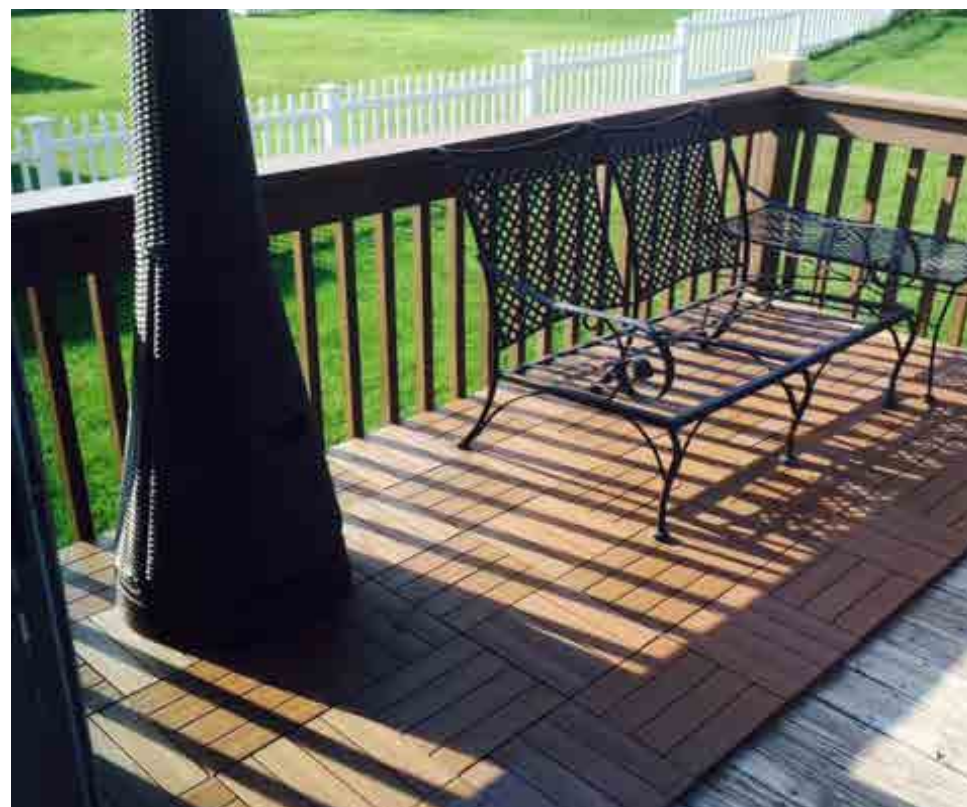
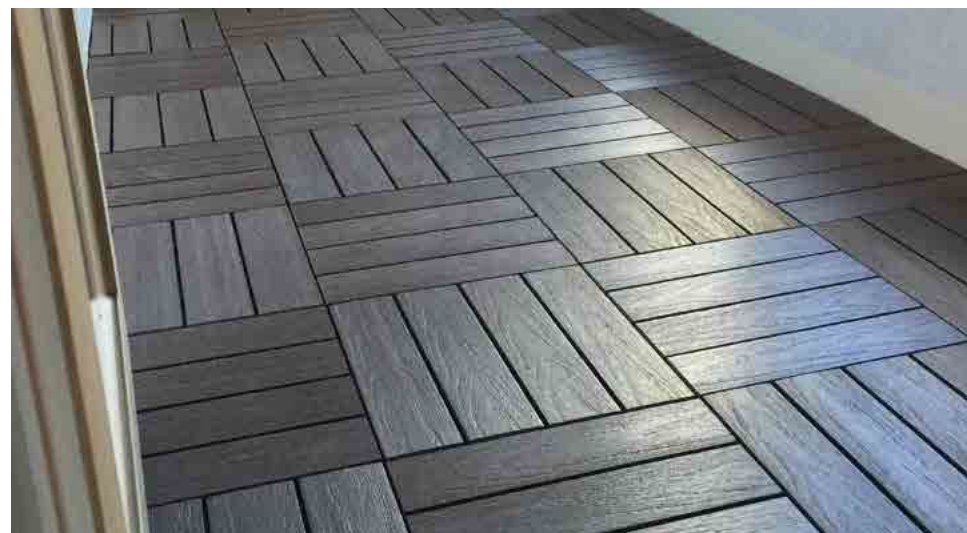
Elastyczny system łączenia QuickDeck

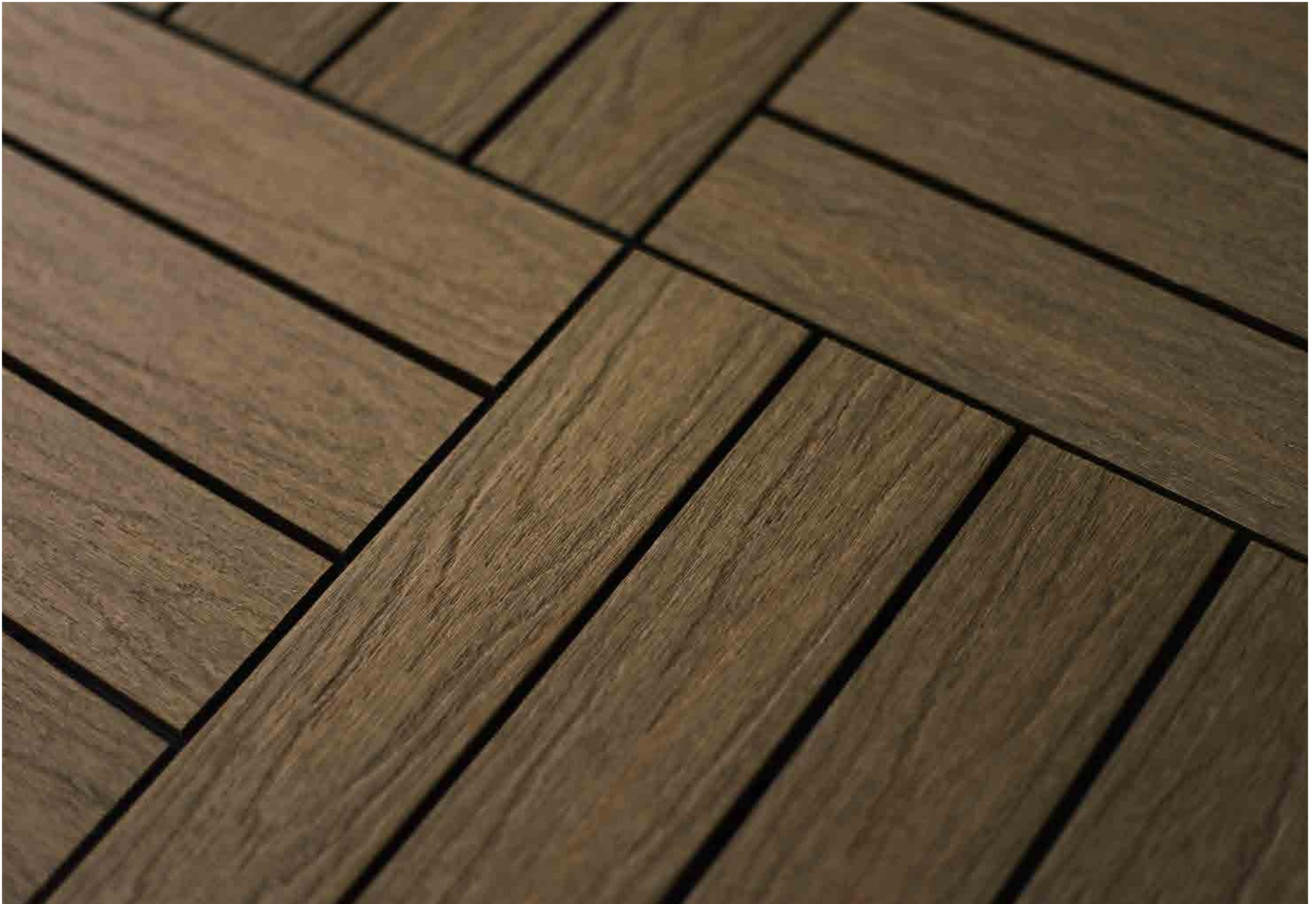
plytki mogą być łączone z każdej strony, żeby stworzyć unikalną formę jakiej oczekujesz

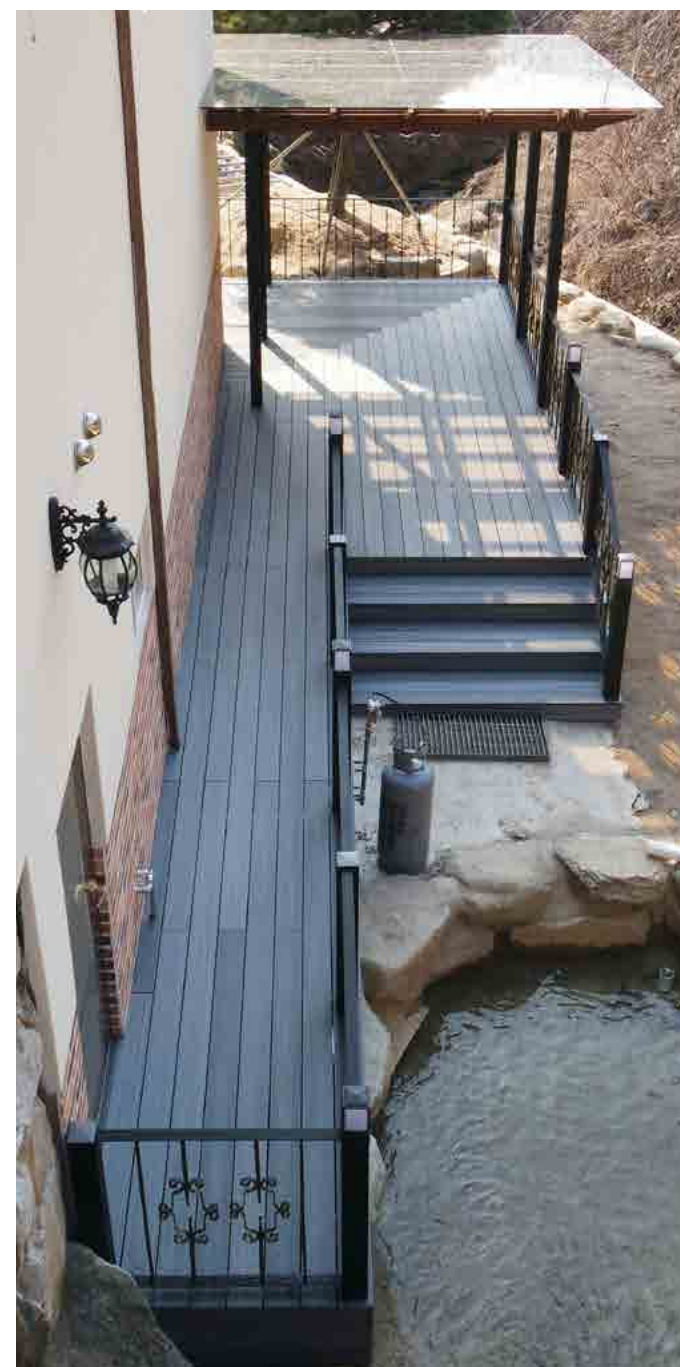


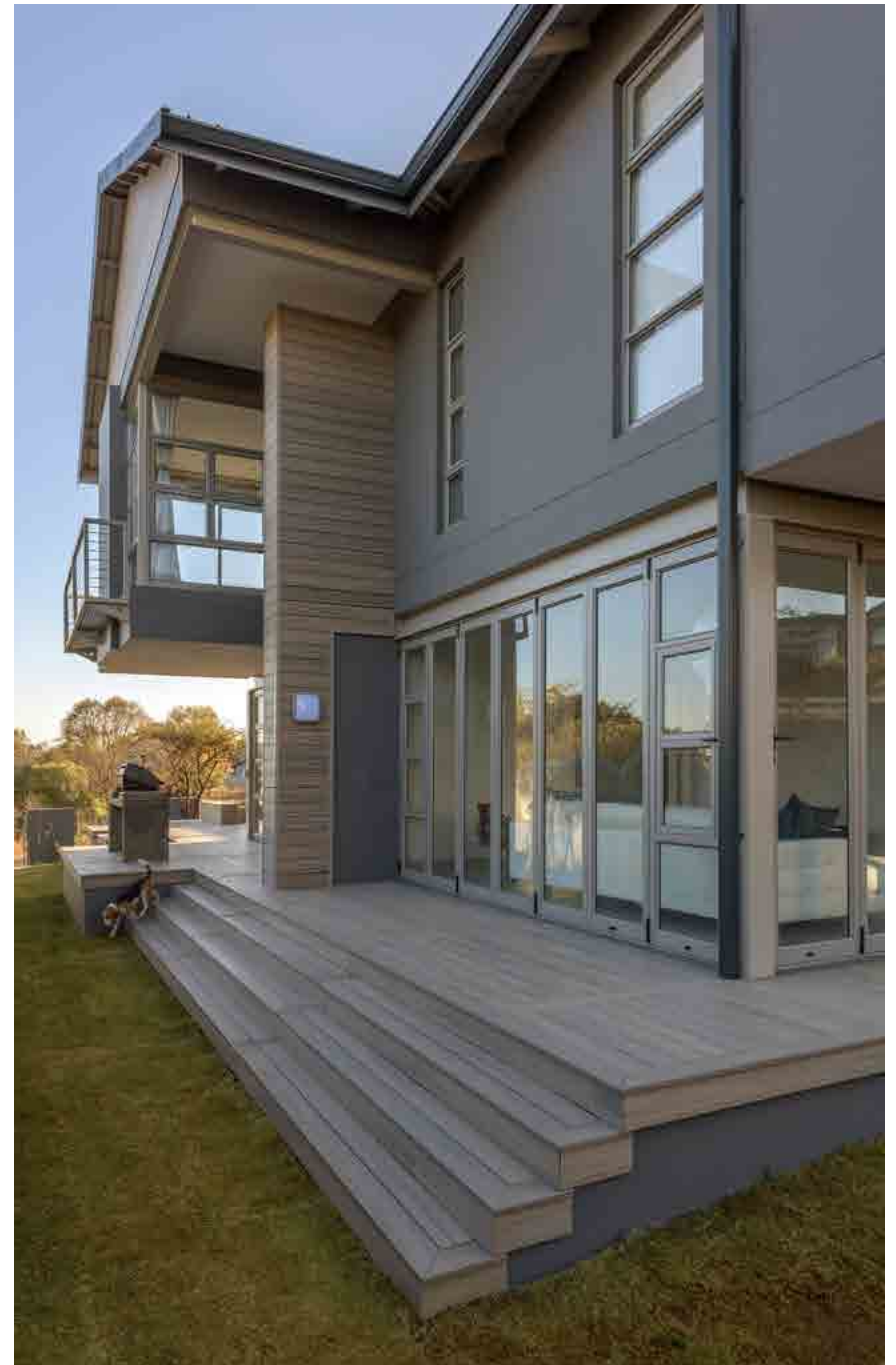
Szybki i łatwy montaż

Zobacz jak może zmienić się taras na www.Youtube.com
wpisz w wyszukiwarce: *NewTechWood*

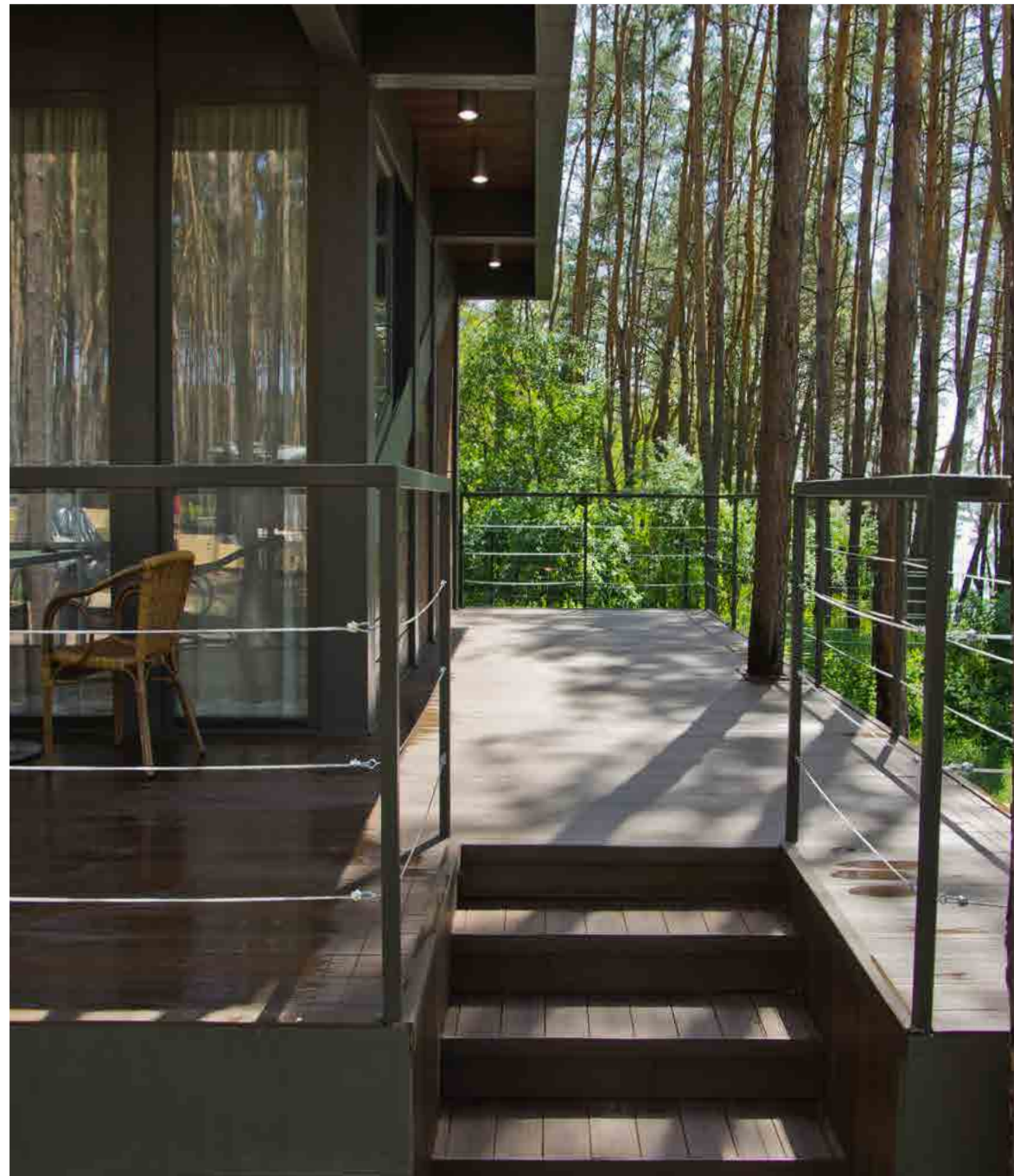


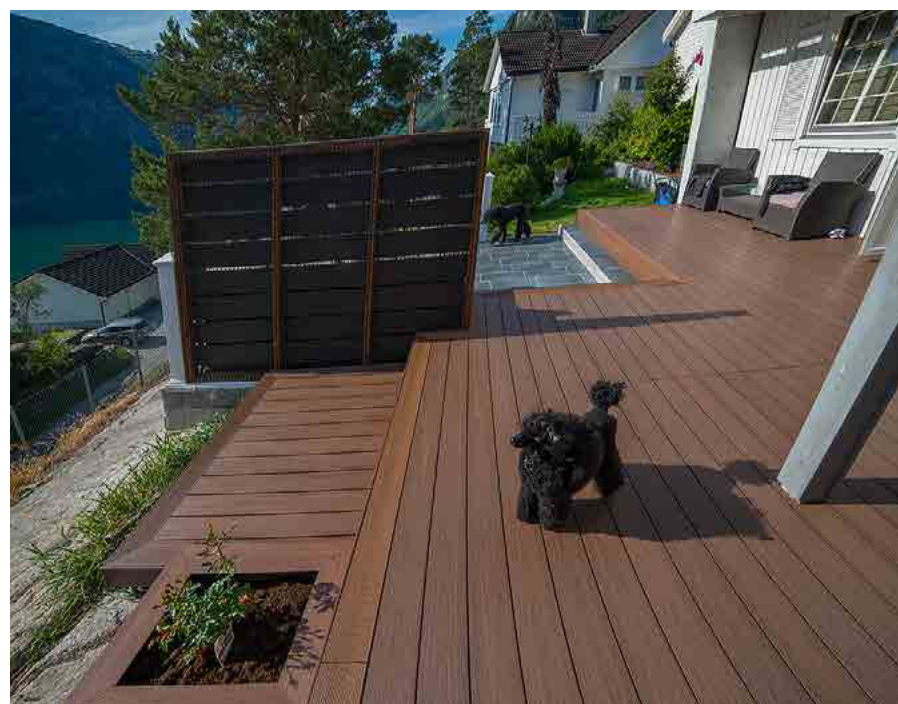


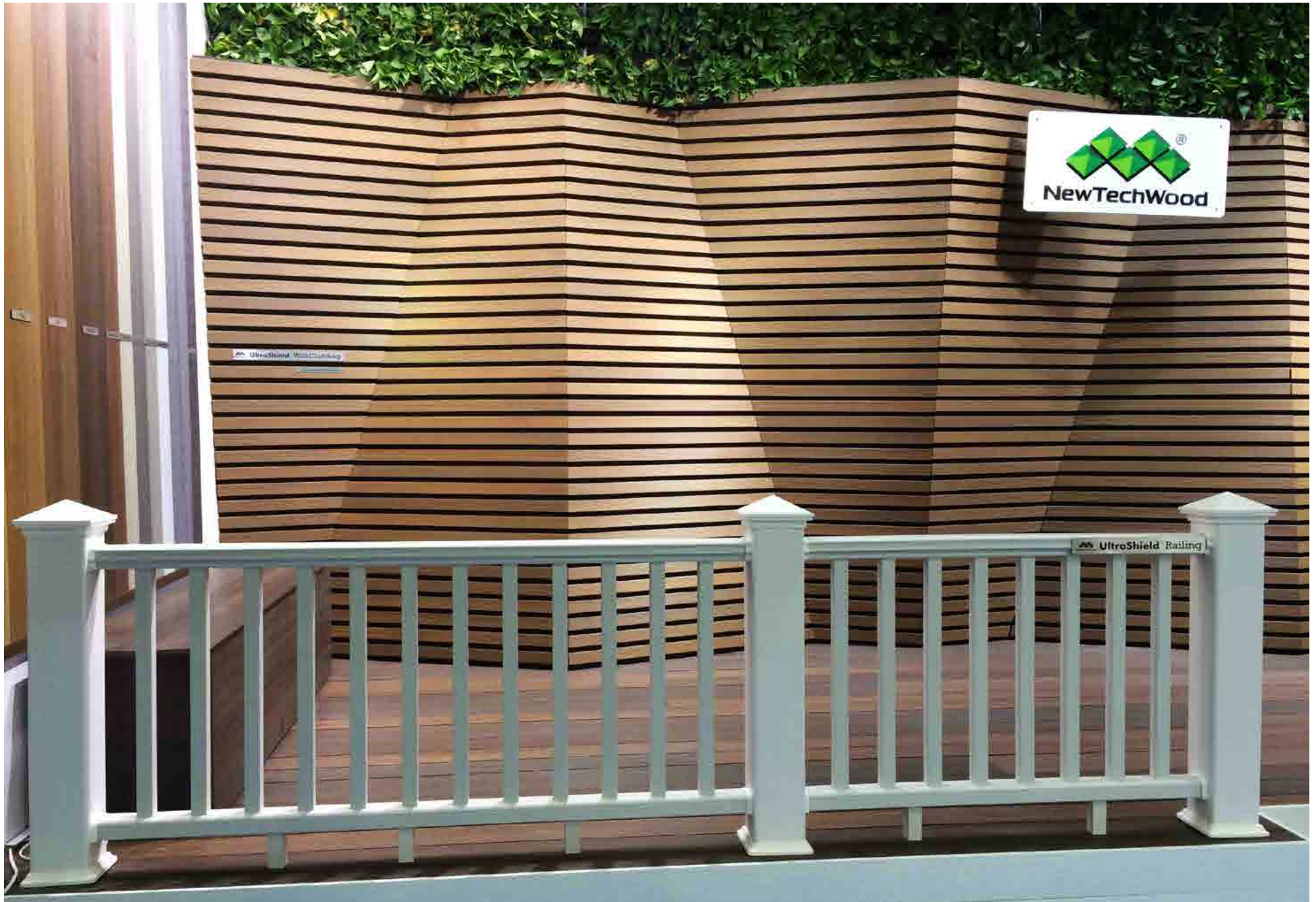














NewTechWood UltraShield®

NewTechWood Ltd.

19111 Walden Forest Dr. Suite B
Humble, TX 77346, USA
Toll free in US: 1 866 728 5273
Tel: +1 281 570 6450
Fax: +1 281 661 1167

Wyłączny dystrybutor na terenie Polski

NewTechWood Polska / Tarastika
ul. Wojciecha Cybulskiego 12a
60-247 Poznań, Polska
Tel: +48 505 399 666
biuro@tarastika.pl
www.tarastika.pl



inquiry@newtechwood.com
www.newtechwood.com/pl

